



設置方法

倒立のままでの組み立て



1 絵柄の天地を確認し本体を開きます



2 センター部分のマグネットロックを吸着させます



3 写真の様その他のフックを掛けます



4 エンド（側面）をマジックテープで止め完成です

床に寝かせての組み立て



1 絵柄の天地を確認し本体を開きます



2 床に寝かせて作業をします。マグネットロックを吸着させます



3 写真の様その他のフックを掛けます



4 本体を倒立させ、エンドをマジックテープで止め完成です

折りたたむ時は、必ずエンドの最端部分のベルクロをはずしてから各フックのロックをはずして折りたたみます。



ファブリックの取り付けは本体を倒立させ、たまま上から下へ取り付けます。

- ① 本体上部のエンド巻き込み部分よりベルクロに取り付けます
- ② エンドコーナー部を少しテンションをかけながら取り付けていきます
- ③ 対角のコーナーも同様に取り付けます
- ④⑤⑥ 中段から下部にかけ同様にテンションを少しかけながら止めていきます。

ご注意

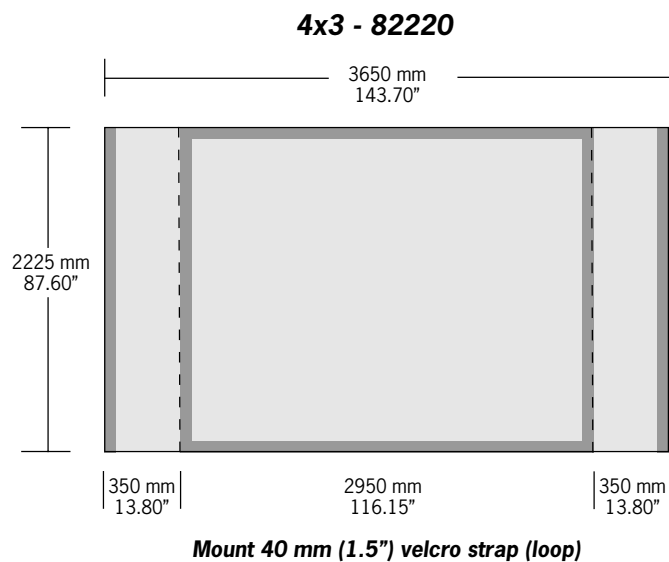
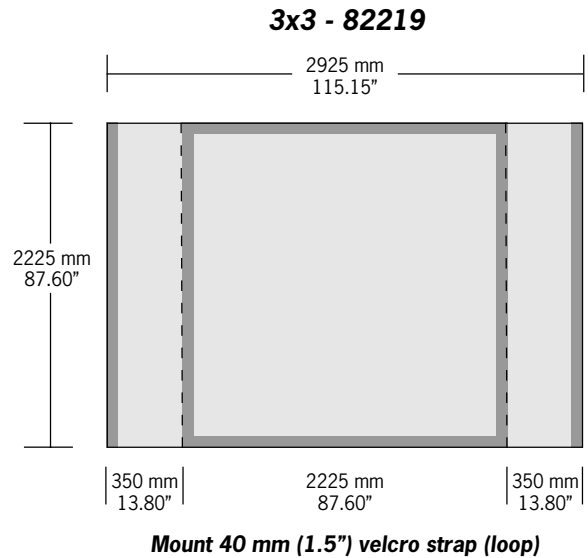
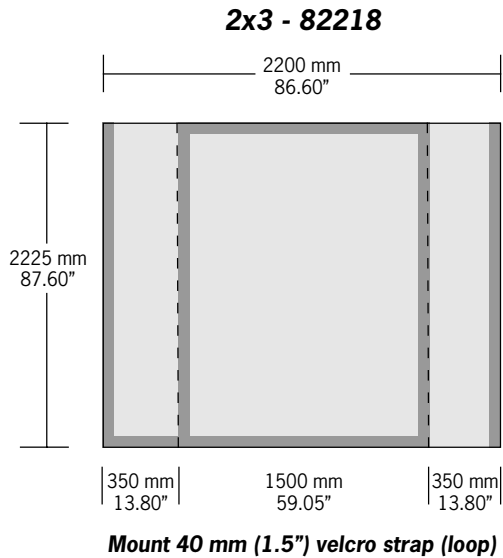
スナップアップは屋内仕様に設計されており、屋外でのご使用はマグネット等に砂鉄などが吸着し故障の原因となりますので、絶対にお避け下さい。また保証の対象外となりますので、ご注意下さい。

ファブリックの取り付け順序



折りたたむ時は、必ずエンドの最端部分のベルクロをはずしてから各フックのロックをはずして折りたたみます。

Size of graphic panels - Dimensions du visuel - Größe der Grafik-Panels - Medidas del cartel



Mounting of Velcro strap

Velcro strap (loop) to be sewn along each side of the graphic panels (dark gray).

Montage de la bande Velcro

La bande velcro(crochets) à coudre sur le tissu, (bandes matérialisées en gris sur les dessins).

Anbringung des Klettsaums

Saum aus Klett (Schlaufe) ist angenäht an jeder Seite des Grafikpanels (dunkelgrau)

Montaje de la cinta Velcro

La cinta de Velcro (loop) debe ser cosida por la parte de atrás alrededor del panel gráfico